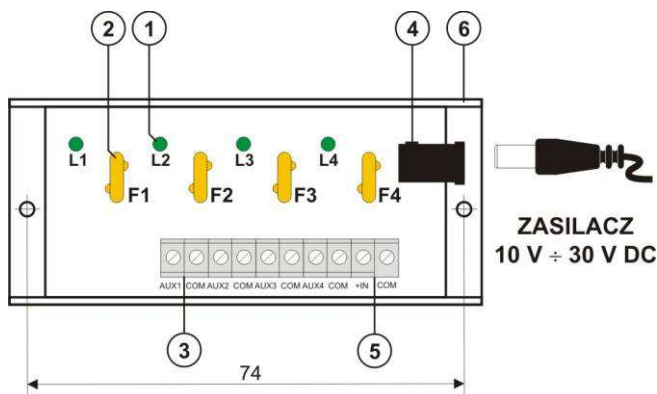
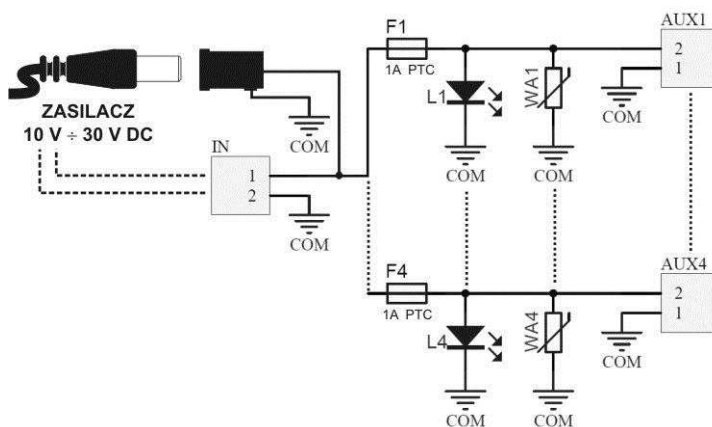


## 1. Opis techniczny.

Moduł bezpiecznikowy przeznaczony jest do rozdziału zasilania w systemach alarmowych niskonapięciowych (dystrybucja zasilania) wymagających napięcia z zakresu: **10V ÷ 30V DC**. Posiada dwa wejścia zasilania: złącze śrubowe i gniazdo DC 5,5/2,1 oraz cztery niezależnie zabezpieczone bezpiecznikami polimerowymi PTC 1A wyjścia zasilania AUX1÷AUX4. Zadziałanie bezpiecznika PTC sygnalizowane jest poprzez zgaszenie odpowiedniej diody LED modułu: L1 dla AUX1, L2 dla AUX2 itd. Dodatkowo każde z wyjść zabezpieczone jest warystorem chroniącym zasilacz oraz odbiorniki przed skutkami wystąpienia przepięć w układzie zasilania.



Rys.1. Rysunek modułu.



Rys.2. Schemat elektryczny.

Tabela 1. Opis elementów i złącz modułu.

Element nr [rys. 1]	Opis
[1]	L1 ÷ L4 diody LED zielone
[2]	F1 ÷ F4 bezpieczniki w obwodach AUX (+)
[3]	AUX1 ÷ AUX4 niezależnie zabezpieczone wyjścia, wspólny zacisk COM (-)
[4]	Gniazdo DC 5,5/2,1 – wejście zasilania modułu
[5]	Złącze śrubowe – wejście zasilania modułu
[6]	Listwa montażowa

\* Zastosowanie zasilacza o zbyt małej wydajności prądowej może spowodować (w przypadku zwarcia jednego z wyjść modułu) chwilowy zanik napięcia na pozostałych.

Tabela 2. Parametry techniczne.

Napięcie zasilania	10V ÷ 30V DC
Napięcie wyjściowe	$U_{AUX} = U_{IN}$ (zgodne z napięciem zasilania)
Pobór prądu	5 mA ÷ 30 mA @ $U_{IN} = 10V ÷ 30V DC$
Ilość wejść zasilania	2: gniazdo DC 5,5/2,1 lub złącze śrubowe
Ilość wyjść zasilania	4 (zaciski AUX)
Zabezpieczenia:	
- przeciwzwarceniowe SCP *	- 4 x 1A PTC
- przeciążeniowe OLP	- 4 x 1A PTC
- przepięciowe	- warystory
Sygnalizacja optyczna	Diody LED zielone L1 ÷ L4 - stan wyjść AUX1÷AUX4
Bezpieczniki F1 ÷ F4	4 x 1A PTC
Warunki pracy	II klasa środowiskowa, -10°C ÷ +50°C
Wymiary	80 x 43 x 21 (WxHxD)
Mocowanie	Listwa montażowa z taśmą przyklepną lub wkręty montażowe x2 (otwory Ø3mm)
Złącza:	
- wyjścia zasilania	- złącza śrubowe $\Phi 0,41 \pm 1,63$ (AWG 26-14)
- wejścia zasilania	- gniazdo DC 5,5/2,1 lub złącze śrubowe $\Phi 0,41 \pm 1,63$ (AWG 26-14)
Waga netto/brutto	0,039kg / 0,056kg

### OZNAKOWANIE WEEE

Zużytego sprzętu elektrycznego i elektronicznego nie wolno wyrzucać razem ze zwykłymi domowymi odpadami. Według dyrektywy WEEE obowiązującej w UE dla zużytego sprzętu elektrycznego i elektronicznego należy stosować oddzielne sposoby utylizacji.

### GWARANCJA

Pulsar (producent) udziela dwuletniej gwarancji jakości na urządzenia, liczonej od daty produkcji urządzenia.

### Pulsar

Siedlec 150, 32-744 Łapczyca, Polska  
Tel. (+48) 14-610-19-40, Fax. (+48) 14-610-19-50  
e-mail: [biuro@pulsar.pl](mailto:biuro@pulsar.pl), [sales@pulsar.pl](mailto:sales@pulsar.pl)  
http:// [www.pulsar.pl](http://www.pulsar.pl), [www.zasilacze.pl](http://www.zasilacze.pl)